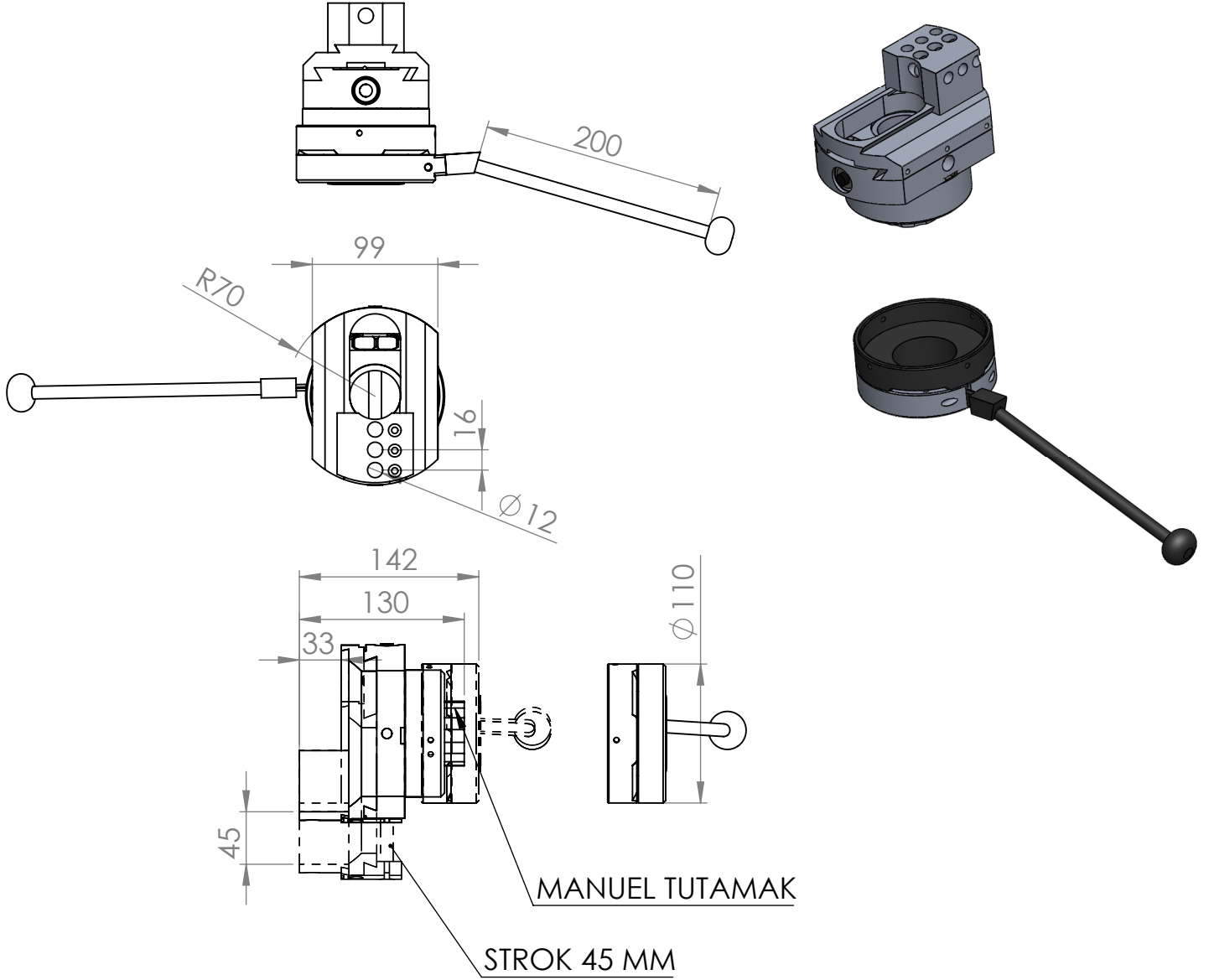


## ALIN TORNA ALETİ KİT 145 SURFACE TREATMENT TOOL



### TEKNİK ÖZELLİKLER / TECHNICAL SPECIFICATIONS

#### EKİPMAN SETİ

- 1 adet alın torna aparatı
- 1 adet Q12 kalem SCACR/L
- 1 paket elmas
- T ALYAN ANAHTAR

#### EQUIPMENT SET

- 1 PCS SURFACE TORNIN TOOLS
- 2 PCS Q12 INSERT HOLDER
- 10 PCS INSERT

#### ÖLÇÜLER/DIMENSION

- |                |   |        |
|----------------|---|--------|
| dış çap        | Q | 140 mm |
| en eığt        |   | 99 mm  |
| derinlik with  |   | 142 mm |
| strok          |   | 45 mm  |
| ağırlık weight |   | 3 kg   |